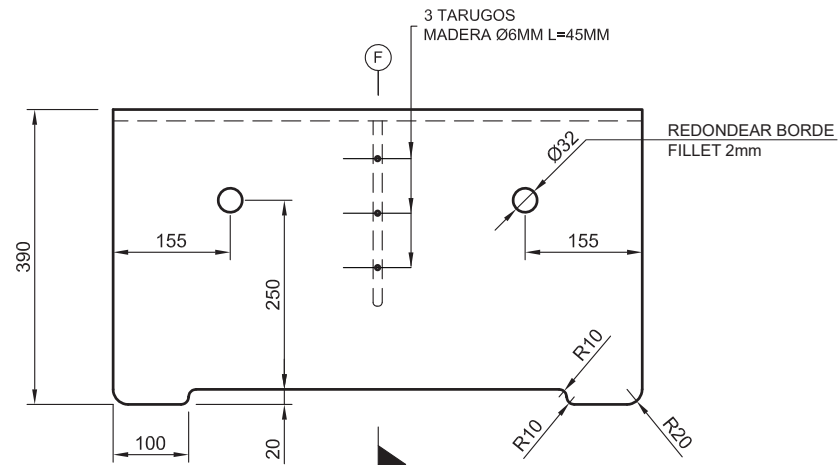
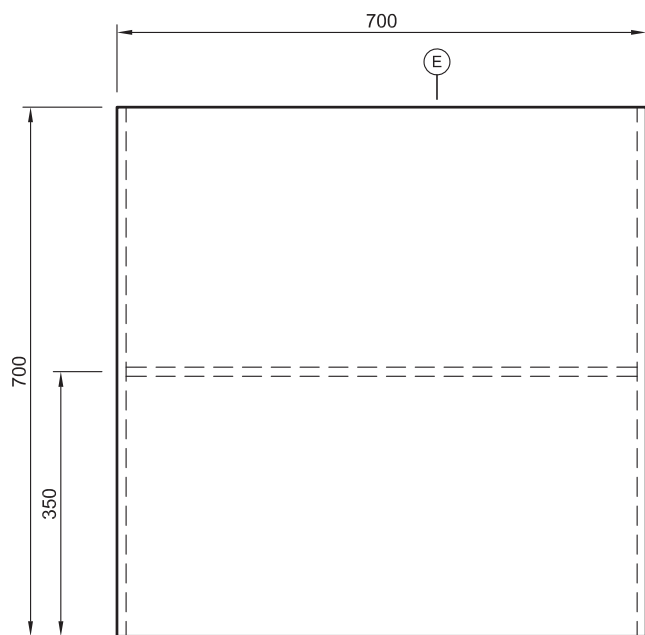


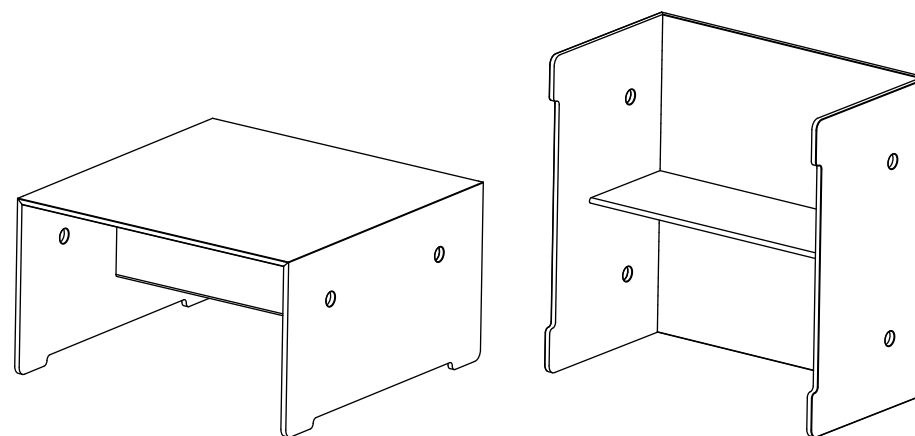
MODULO B - ELEVACION -



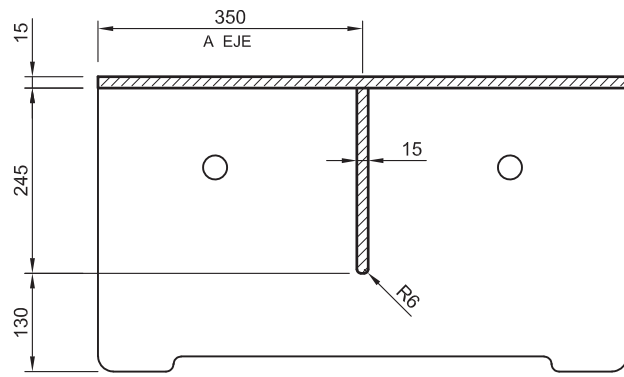
MODULO B - PERFIL -



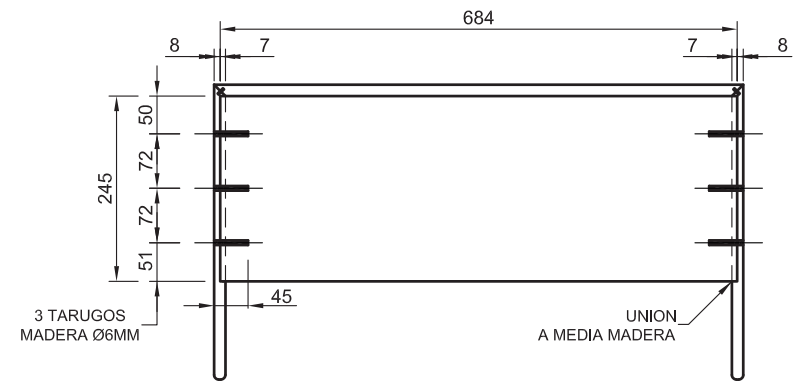
MODULO B - PLANTA -



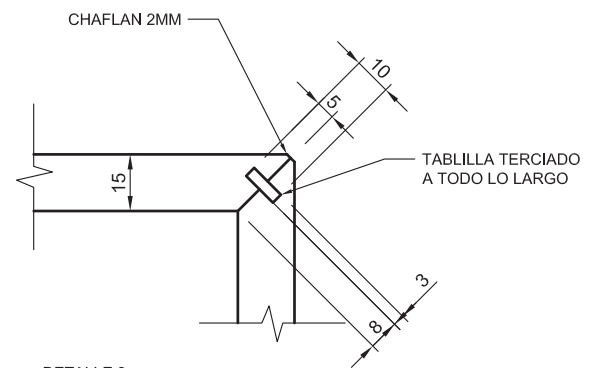
VISTAS ISOMETRICAS  
Sin Esc.



MODULO B - CORTE E -



MODULO B - CORTE F -



DETALLE 3  
Esc: 1/2