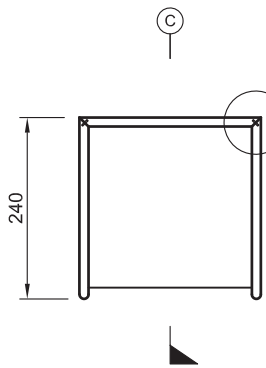
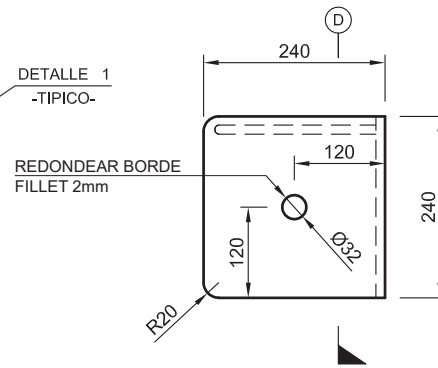


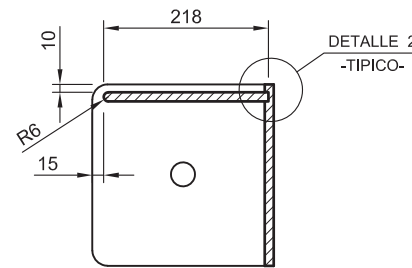
MODULO A - ELEVACION -



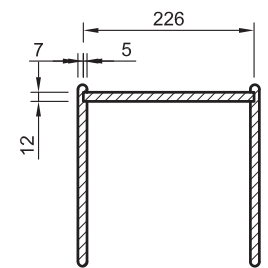
MODULO A - PLANTA -



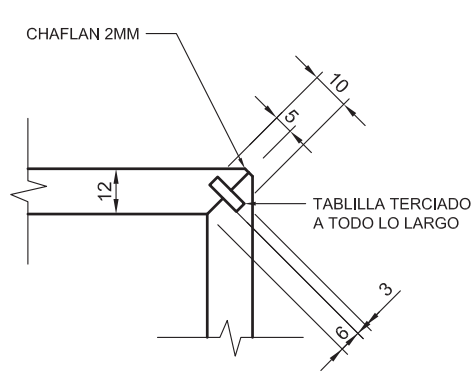
MODULO A - PERFIL -



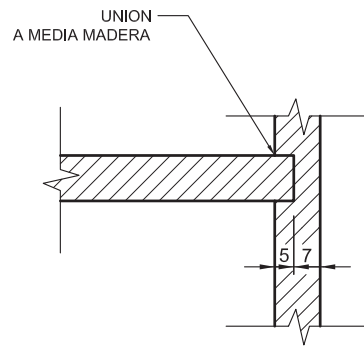
MODULO A - CORTE C-



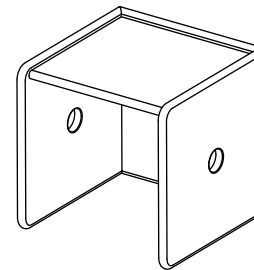
MODULO A - CORTE D-



DETALLE 1 - TIPICO -
Esc: 1/2



DETALLE 2 - TIPICO -
Esc: 1/2



VISTA ISOMETRICA
Sin Esc.